

## Schalungbindeelemente (SB)

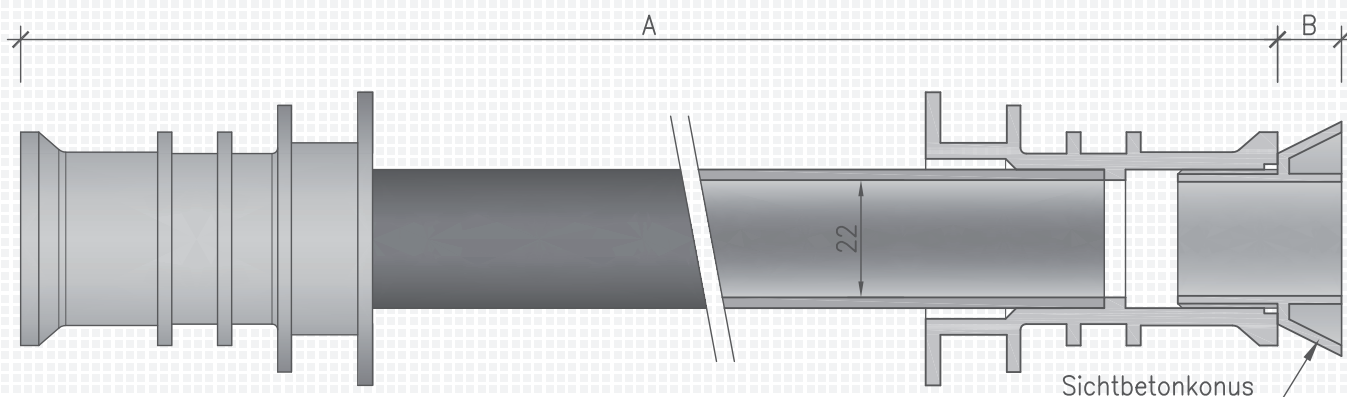
---



Das waprotec Schalungbindeelement SB wurde entwickelt, um speziell die Spannstellen der Schalung wasserundurchlässig ausbilden zu können.

Durch ihre robuste Bauart wirken die Spannelemente gleichzeitig als Distanzhalter und sind gegen Beschädigungen unempfindlich. Der Einbau als fertiges Element bringt eine Zeit- und Kostenersparnis mit sich.

## Schalungsbindeelemente (SB)



Typ	Länge (A) in cm	Länge (B) in cm	Gebindegröße
SB 24	24		25 Stück
SB 25	25		25 Stück
SB 30	30		25 Stück
SB 35	35		25 Stück
SB 40	40		25 Stück
Sichtbetonkonus		1,2	50 Stück

### Vorteile

Als vorgefertigte Elemente sind Längen in 240 mm, 250 mm, 300 mm, 350 mm und 400 mm als Standardware verfügbar. Die Schalungsbindeelemente sind in zwei verschiedenen Rohrdurchmessern lieferbar, 22 mm und 26 mm. Für Sonderfälle werden individuell ablängbare Distanzrohre geliefert. Grosse, an den Kopfseiten der Schalungsbindeelemente SB sitzende Sperrkone stellen durch eine Sickerwegverlängerung sicher, dass die Spannstellen dauerhaft wasserundurchlässig wirken. Die Elemente sind aus besonders leistungsfähigem Kunststoff hergestellt gegenüber einer Temperaturbelastung bis +80 °C sowie den chemischen Angriffen aus belastetem Wasser und Böden auf Beton nach Norm resistent. Die Elemente sind für einen Schalungsdruck bis 7,5 kN ausgelegt. Der Kunststoff ist unempfindlich gegenüber Kontakt mit der Rüttelflasche.

Für Sichtbetonschalungen ist ein spezieller Sichtbetonkonus zusätzlich erhältlich.

### Anmerkung

Bei der Lieferung der waprotec Schalungsbindeelemente SB für Baustellen, die als Weisse Wanne nach System ausgeführt werden, ist das fach- und sachgerechte Verschliessen der Spannstellen durch unsere Mitarbeiter im Lieferpreis enthalten.

Für besondere Bauteilabmessungen stehen Distanzstangen als Meterware (Selbstbearbeitung) zur Verfügung.